

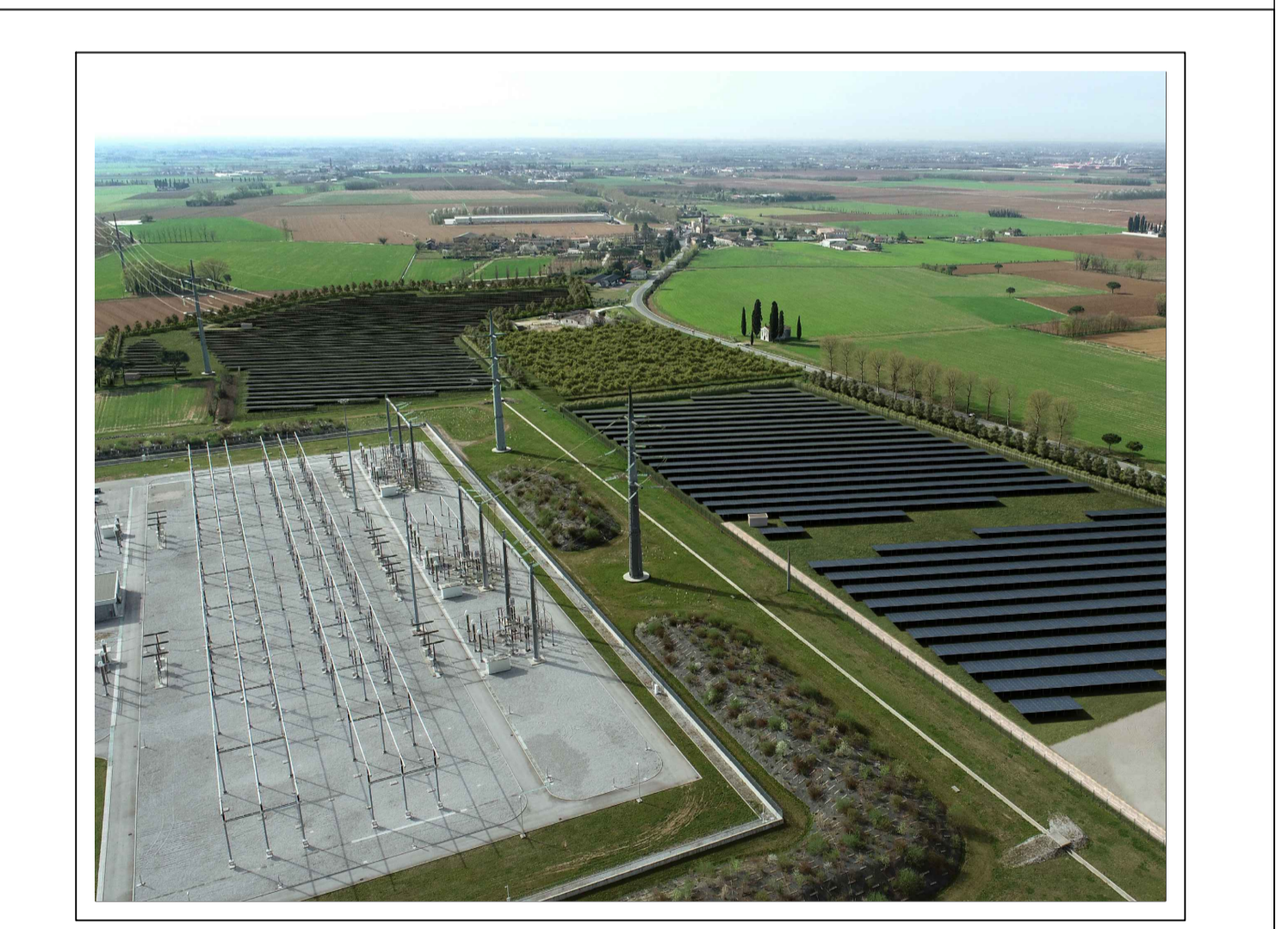
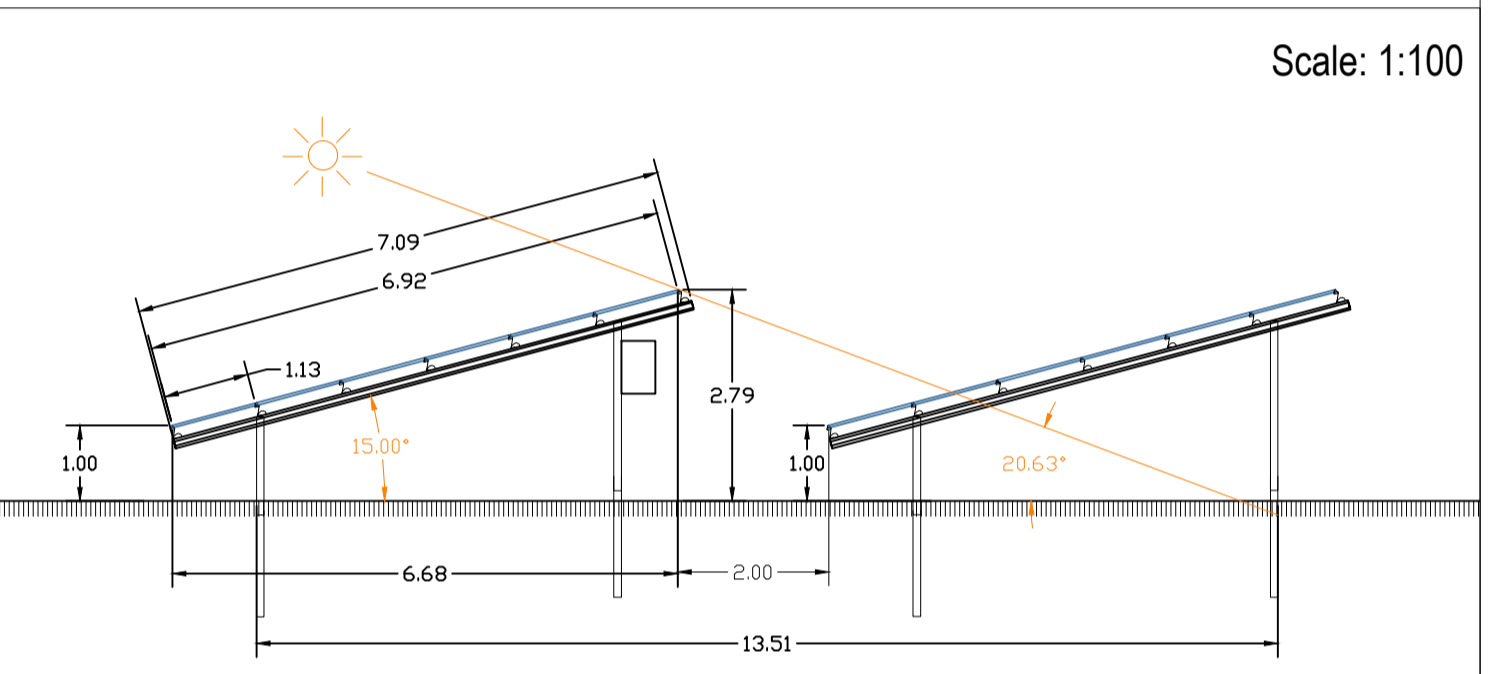
INFORMAZIONI TECNICHE GENERALI INTERVENTO

SEZIONE 1.1 e 1.2:
 Superficie strade viabilità interna: 0,32 ha
 Superficie captante moduli fotovoltaici = 5,7 ha
 Superficie non drenante (cabinati)= 0.01 ha
 Superficie cintata impianto = 9,94 ha
 Superficie attività agricola biologica = 2.79 ha
 Numero pali video sorveglianza = n. 16
 Numero di accessi area = n. 5
 Superficie Sottostazione elettrica di utenza: 0.88 ha

PARCO SOLARE CIASE STERPET SEZIONE 1.1 e 1.2:

potenza max. modulo: 620 Wp
 numero moduli SEZ 1.1: 7.961 pcs.
 numero moduli SEZ 1.2: 13.806 pcs.
 potenza nominale AC: ca. 12.000 kVA
potenza nominale DC max: 13.495,54 kWp

- LEGENDA:**
- confine catastale
 - recinzione
 - cancello di ingresso
 - mitigazione di progetto
 - area di intervento agricolo biologico
 - superficie mantenuta a prato stabile
 - viabilità interna
 - inverter power station/battery-energy-storage-system
 - moduli fotovoltaici
 - linee alta tensione TERNA e fasce di rispetto
 - Impianto di illuminazione e videosorveglianza e trespolo per volatili
 - Area Sottostazione elettrica utente 30/220kV
 - Area Stazione elettrica TERNA
 - Control Room



Oggetto:
 VERIFICA DI ASSOGGETTABILITA' ALLA VIA (SCREENING) di cui all'art. 19 del D.Lgs 152/2006 e s.m.i. ed art. 9-bis L.R. 43/90
 Realizzazione di un parco fotovoltaico per la produzione di energia elettrica nei Comuni di Santa Maria La Longa e Pavia di Udine, per una potenza in immissione di 105.000 kW alla tensione rete di 220kV, comprensivo delle opere di rete per la connessione.

TIPO DI DOCUMENTO:
 Planimetria generale con ubicazione impianti SEZIONE PARCO 1

PA-007
foglio 1

Società Proponente:
 Parco Solare Friulano 2 s.r.l.
 Via Udine 40 3044 Manzano

Progettazione:
 Archest S.r.l.
 via Giustinian 31 33057 Palmanova (UD)

Archest architecture | engineering | infrastructure

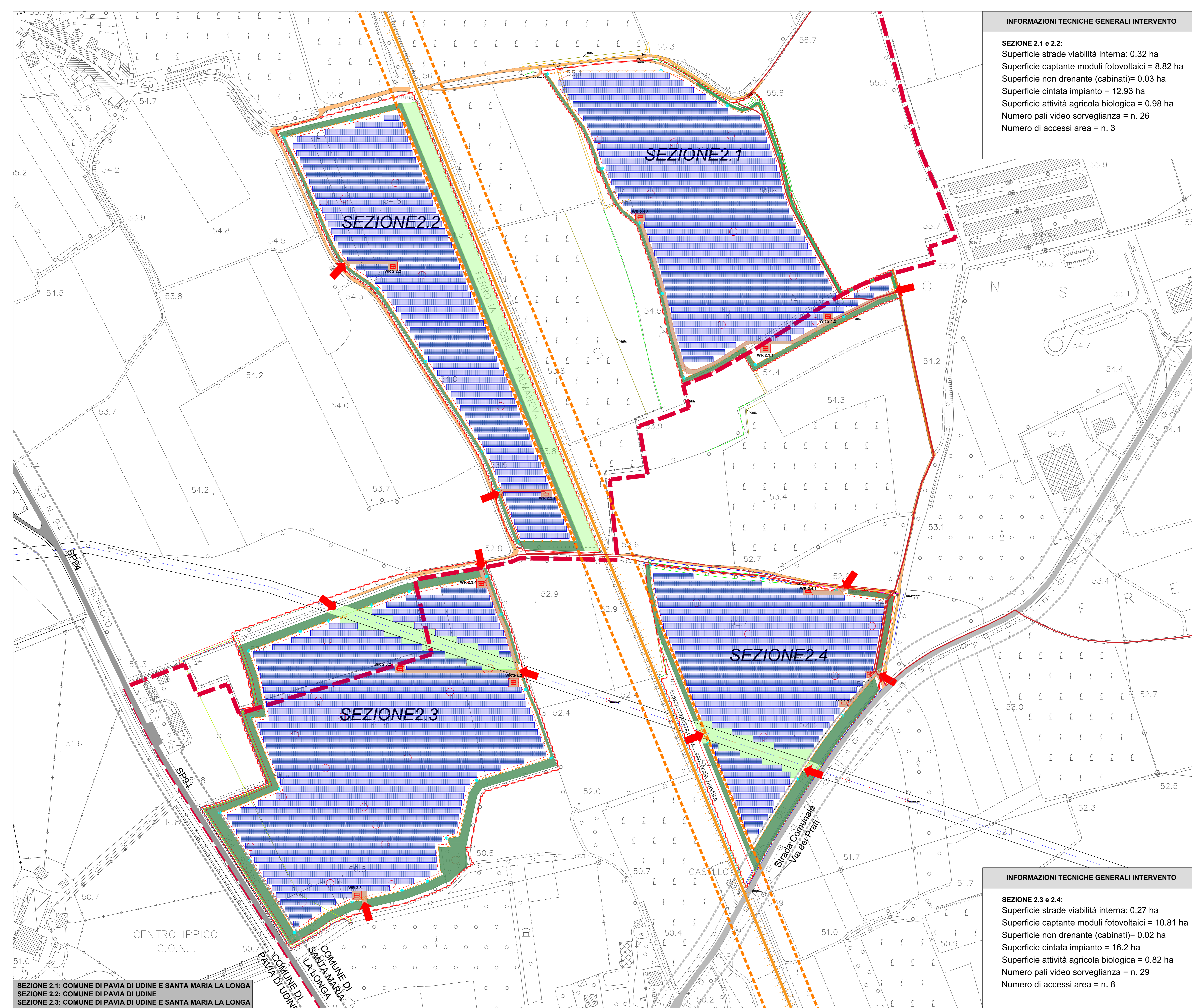
A company of EnValue GROUP **ENVALUE**

MSE Solar Energy Italia s.r.l.
 Corso Italia 27 39100 Bolzano

MSE SOLAR

Scala: 1:1500
Data: 10.05.2021

REV.	Nota di revisione	Data:	Firma:	Controllo
00	Emissione	10.05.2021	P.M.	



INFORMAZIONI TECNICHE GENERALI INTERVENTO

SEZIONE 2.1 e 2.2:
 Superficie strade viabilità interna: 0.32 ha
 Superficie captante moduli fotovoltaici = 8.82 ha
 Superficie non drenante (cabinati) = 0.03 ha
 Superficie cintata impianto = 12.93 ha
 Superficie attività agricola biologica = 0.98 ha
 Numero pali video sorveglianza = n. 26
 Numero di accessi area = n. 3

PARCO SOLARE CIASE STERPET SEZIONE 2.1

potenza max. modulo: 620 Wp
 numero moduli: 19.422 pcs.
 potenza nominale AC: 9.600 kVA
 potenza nominale DC max: 12.041,64 kWp

PARCO SOLARE CIASE STERPET SEZIONE 2.2

potenza max. modulo: 620 Wp
 numero moduli: 14.588 pcs.
 potenza nominale AC: 8.000 kVA
 potenza nominale DC max: 9.044,56 kWp

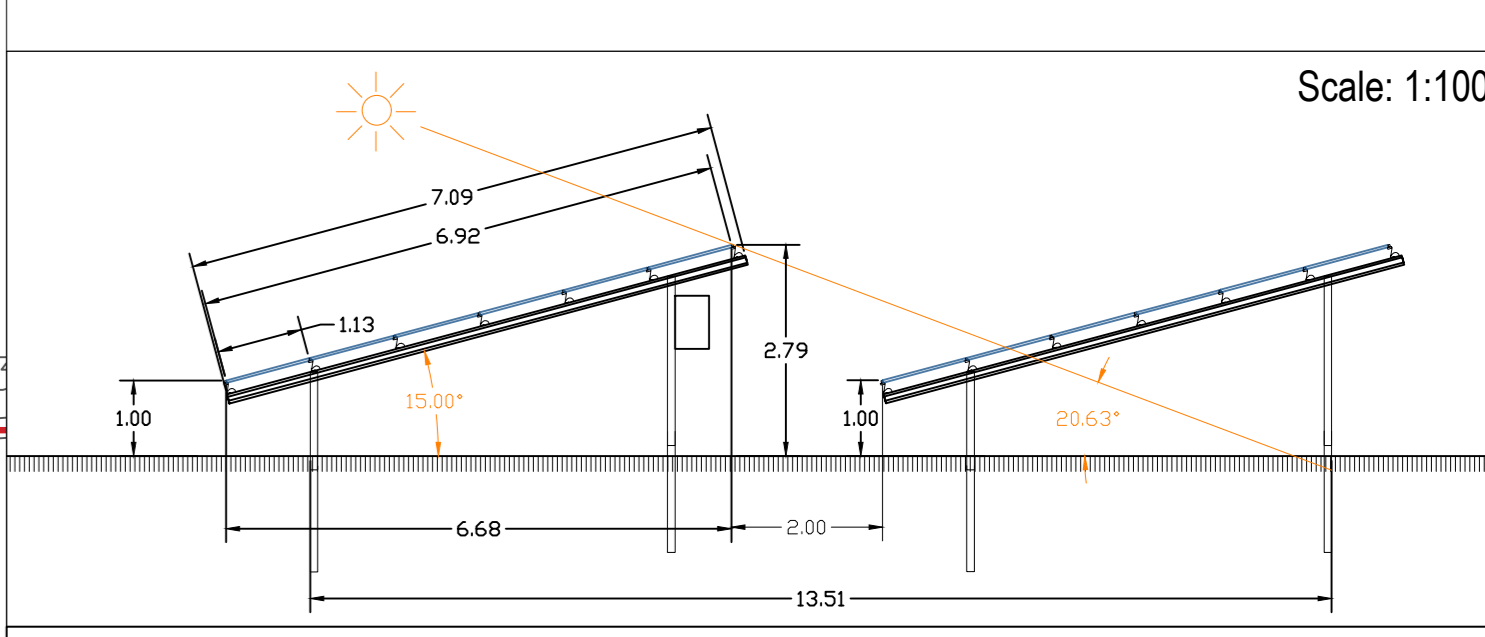
PARCO SOLARE CIASE STERPET SEZIONE 2.3

potenza max. modulo: 620 Wp
 numero moduli: 27.646 pcs.
 potenza nominale AC: 15.000 kVA
 potenza nominale DC max: 17.140,52 kWp

PARCO SOLARE CIASE STERPET SEZIONE 2.4

potenza modulo: 620 Wp
 numero moduli: 14.220 pcs.
 potenza nominale AC: 7.400 kVA
 potenza nominale DC max: 8.816,40 kWp

- LEGENDA:**
- confine catastale
 - recinzione
 - cancello di ingresso
 - mitigazione di progetto
 - area di intervento agricolo biologico
 - superficie mantenuta a prato stabile
 - viabilità interna
 - inverter power station/battery-energy-storage-system
 - moduli fotovoltaici
 - linee alta tensione TERNA e fasce di rispetto
 - Impianto di illuminazione e videosorveglianza e trespalo per volatili
 - Area Sottostazione elettrica utente 30/220kV
 - Area Stazione elettrica TERNA
 - Control Room
 - Cavi di collegamento Power Station
 - Cavi di collegamento Sezioni impianto
 - Accessi
 - Viabilità
 - Ferrovia



INFORMAZIONI TECNICHE GENERALI INTERVENTO

SEZIONE 2.3 e 2.4:
 Superficie strade viabilità interna: 0,27 ha
 Superficie captante moduli fotovoltaici = 10,81 ha
 Superficie non drenante (cabinati) = 0,02 ha
 Superficie cintata impianto = 16,2 ha
 Superficie attività agricola biologica = 0,82 ha
 Numero pali video sorveglianza = n. 29
 Numero di accessi area = n. 8

Oggetto:
 VERIFICA DI ASSOGGETTABILITA' ALLA VIA (SCREENING) di cui all'art. 19 del D.Lgs 152/2006 e s.m.i. ed art. 9-bis L.R. 43/90
 Realizzazione di un parco fotovoltaico per la produzione di energia elettrica nei Comuni di Santa Maria La Longa e Pavia di Udine, per una potenza in iniezione di 105.000 kW alla tensione rete di 220kV, comprensivo delle opere di rete per la connessione.

TIPO DI DOCUMENTO:
 Planimetria generale con ubicazione impianti SEZIONE PARCO 2.1 - 2.2 - 2.3 - 2.4

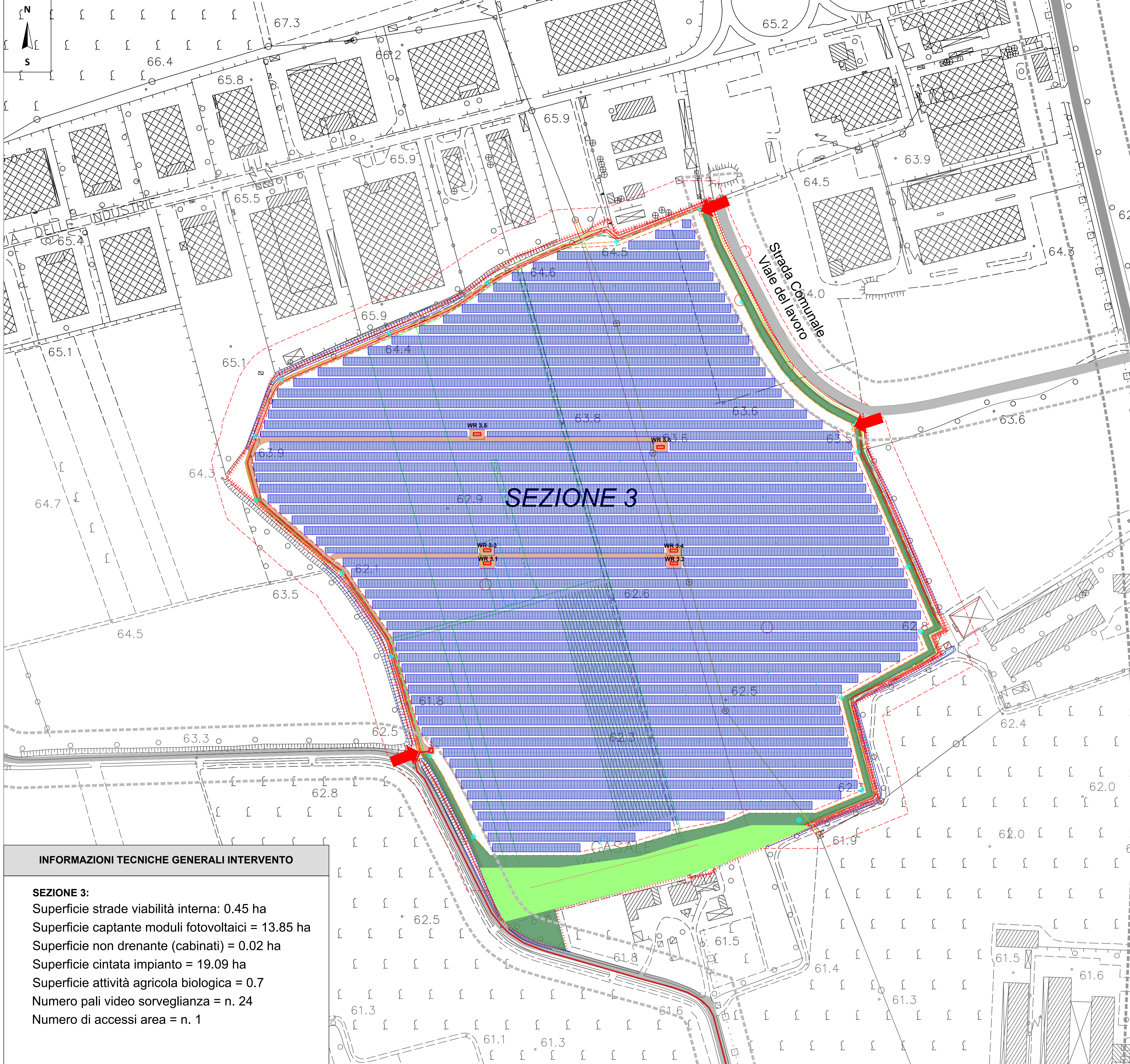
PA-007
 foglio 2

Scala: 1:1500
 Data: 10.05.2021

REV.	Nota di revisione	Data:	Firma:	Controllo:
00	Emissione	10.05.2021	P.M.	

Il PRESENTE ELABORATO È TUTELATO DALLA LEGGE SULLA PROPRIETÀ LETTERARIA E È VIETATA PERTANTO LA RIPRODUZIONE E LA CESSIONE A TERZI

SEZIONE 2.1: COMUNE DI PAVIA DI UDINE E SANTA MARIA LA LONGA
 SEZIONE 2.2: COMUNE DI PAVIA DI UDINE
 SEZIONE 2.3: COMUNE DI PAVIA DI UDINE E SANTA MARIA LA LONGA
 SEZIONE 2.4: COMUNE DI SANTA MARIA LA LONGA

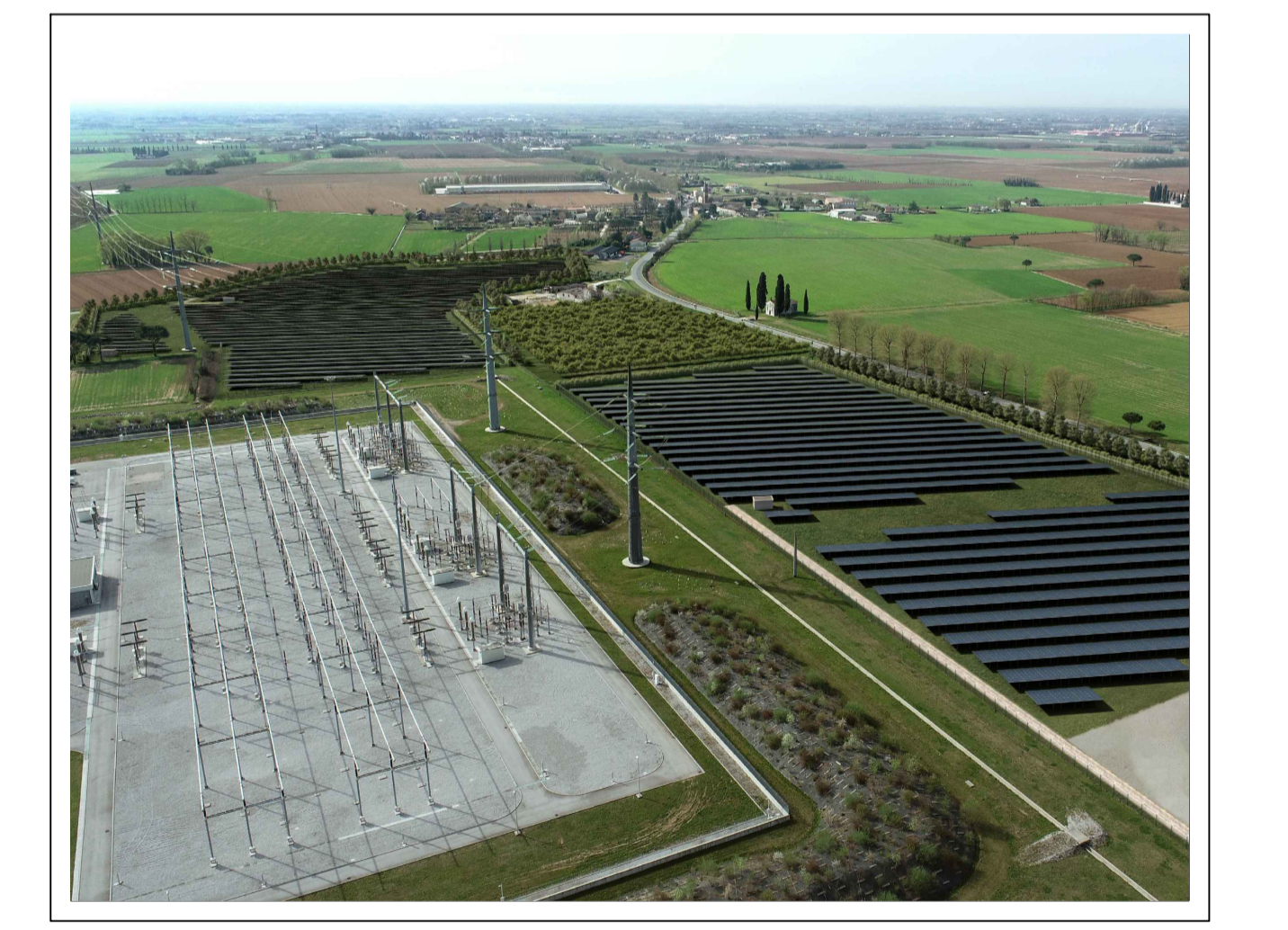
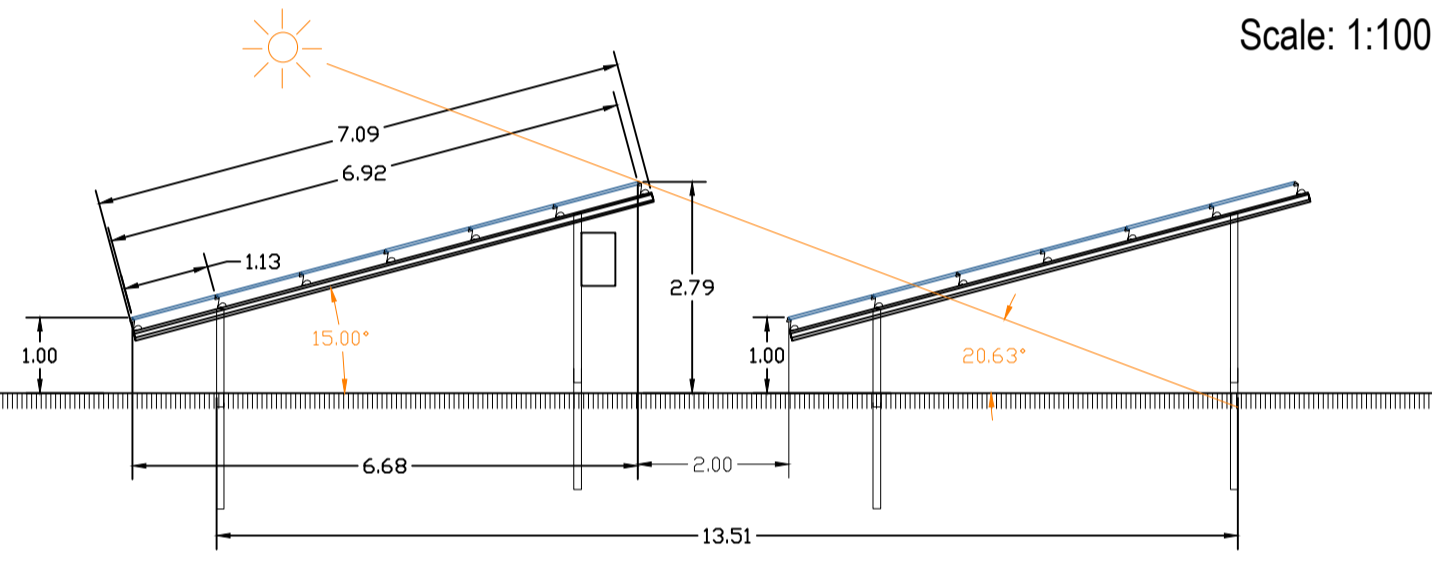


PARCO SOLARE CIASE STERPET SEZIONE 3:

potenza max. modulo: 620 Wp
 numero moduli: 53.232 pcs.
 potenza nominale AC: 27.600 kVA
 potenza nominale DC max: 33.232,00 kWp

LEGENDA:

- confine catastale
- recinzione
- cancello di ingresso
- mitigazione di progetto
- area di intervento agricolo biologico
- superficie mantenuta a prato stabile
- viabilità interna
- inverter power station/battery-energy-storage-system
- moduli fotovoltaici
- linee alta tensione TERNA e fasce di rispetto
- Impianto di illuminazione e videosorveglianza e trespole per volatili
- Area Sottostazione elettrica utente 30/220kV
- Area Stazione elettrica TERNA
- Control Room
- Cavi di collegamento Power Station-Sezioni impianto



INFORMAZIONI TECNICHE GENERALI INTERVENTO

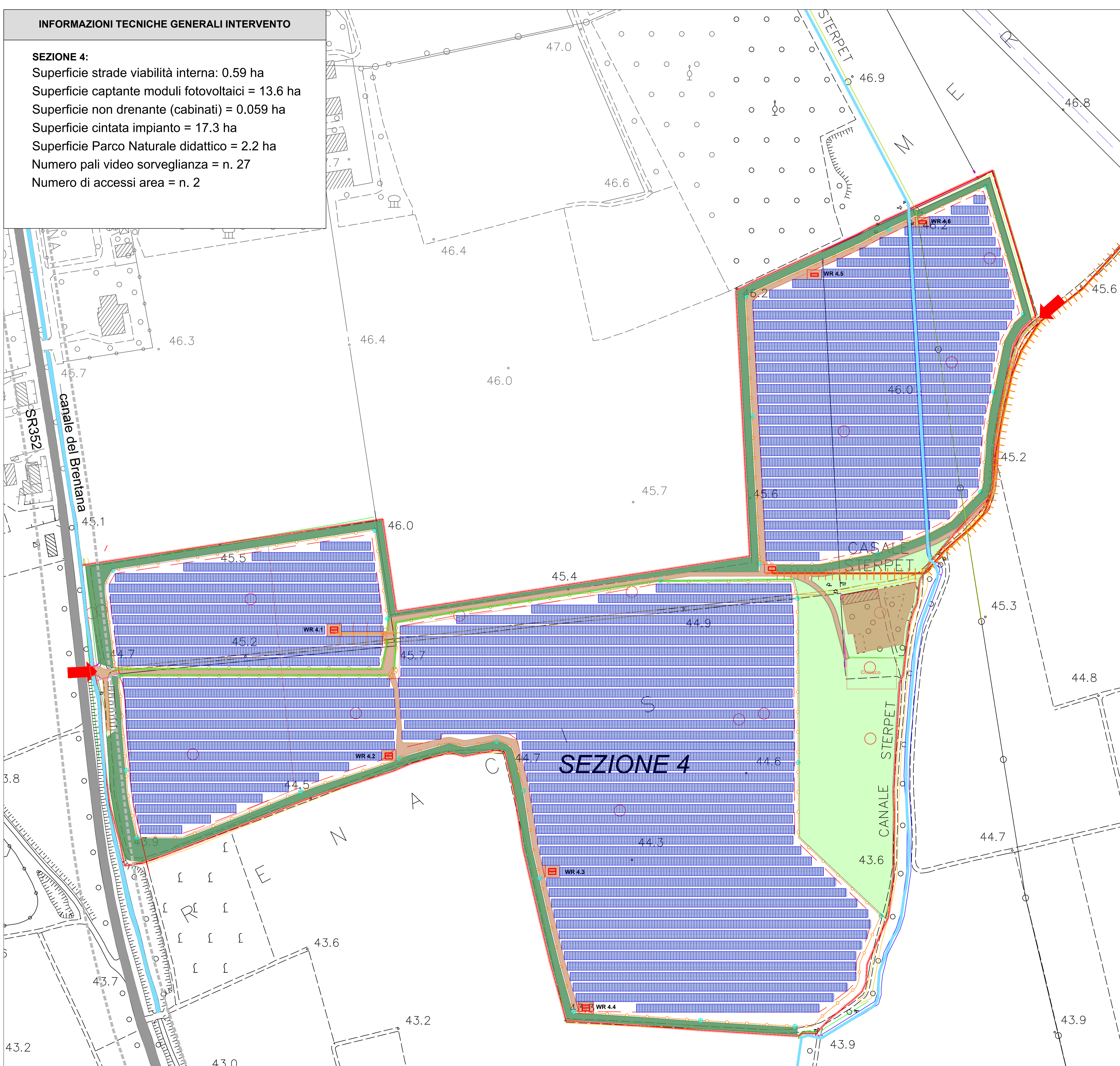
SEZIONE 3:
 Superficie strade viabilità interna: 0.45 ha
 Superficie captante moduli fotovoltaici = 13.85 ha
 Superficie non drenante (cabinati) = 0.02 ha
 Superficie cintata impianto = 19.09 ha
 Superficie attività agricola biologica = 0.7
 Numero pali video sorveglianza = n. 24
 Numero di accessi area = n. 1

Oggetto: VERIFICA DI ASSOGGETTABILITA' ALLA VIA (SCREENING) di cui all'art. 19 del D.Lgs 152/2006 e s.m.i. ed art. 9-bis L.R. 43/90 Realizzazione di un parco fotovoltaico per la produzione di energia elettrica nei Comuni di Santa Maria La Longa e Pavia di Udine, per una potenza in immissione di 105.000 kW alla tensione rete di 220kV, comprensivo delle opere di rete per la connessione.				
TIPO DI DOCUMENTO: Planimetria generale con ubicazione impianti SEZIONE PARCO 3			PA-007 foglio 3	
Società Proponente: Parco Solare Friulano 2 s.r.l. Via Udine 40 3044 Manzano		Progettazione: Archest S.r.l. via Giustiniani 31 33057 Palmanova (UD)		Scala: 1:1500
A company of EnValue GROUP		<small>architecture engineering infrastructure</small>		Data: 10.05.2021
		<small>MSE Solar Energy Italia s.r.l. Corso Italia 27 39100 Bolzano</small>		
REV.	Nota di revisione	Data:	Firma:	Controllo
00	Emissione	10.05.2021	P.M.	
<small>IL PRESENTE ELABORATO È TUTELATO DALLA LEGGE SULLA PROPRIETÀ LETTERARIA E VIETATA PERTANTO LA RIPRODUZIONE E LA CESSIONE A TERZI</small>				

INFORMAZIONI TECNICHE GENERALI INTERVENTO

SEZIONE 4:

Superficie strade viabilità interna: 0.59 ha
 Superficie captante moduli fotovoltaici = 13.6 ha
 Superficie non drenante (cabinati) = 0.059 ha
 Superficie cintata impianto = 17.3 ha
 Superficie Parco Naturale didattico = 2.2 ha
 Numero pali video sorveglianza = n. 27
 Numero di accessi area = n. 2

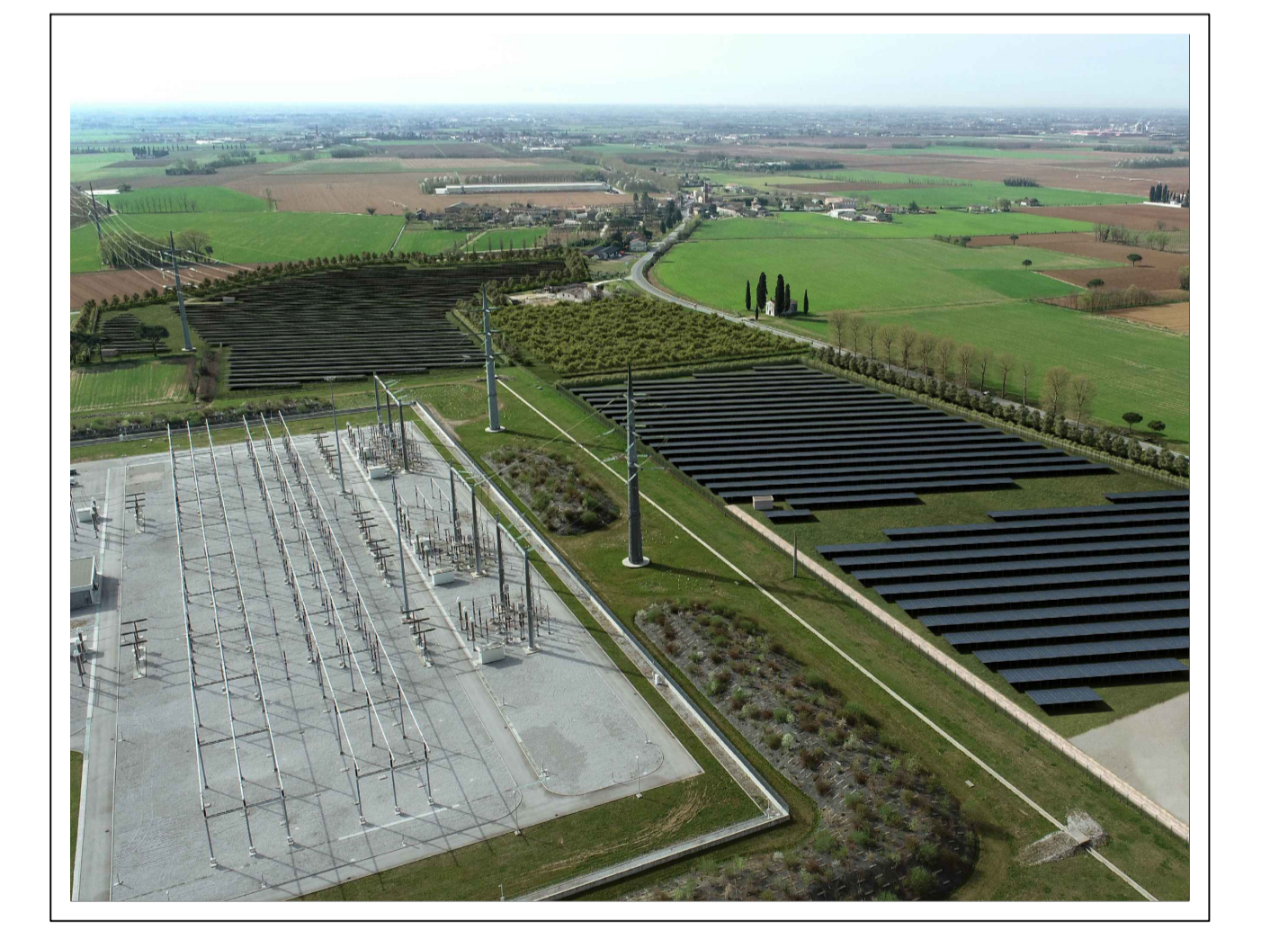
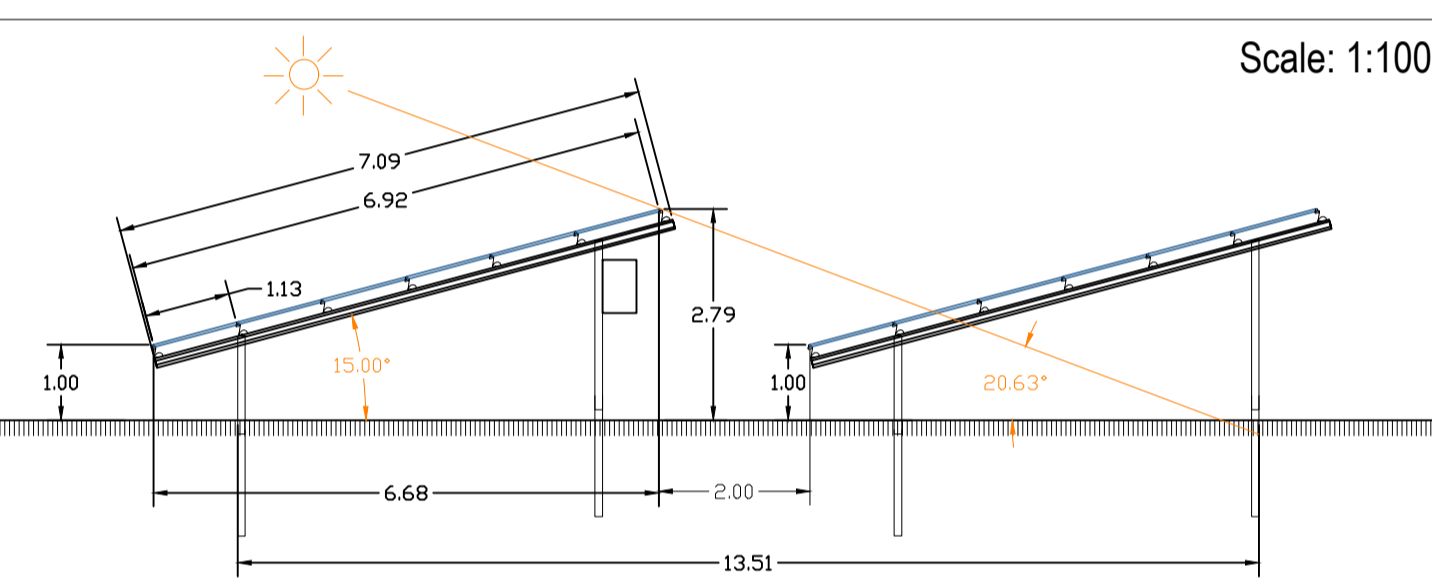


PARCO SOLARE CIASE STERPET SEZIONE 4:

potenza max. modulo: 620 Wp
 numero moduli: 52.616 pcs.
 potenza nominale AC: 25.800 kVA
potenza nominale DC max: 32.621,92 kWp

LEGENDA:

- confine catastale
- recinzione
- cancello di ingresso
- mitigazione di progetto
- area di intervento agricolo biologico
- superficie mantenuta a prato stabile
- viabilità interna
- inverter power station/battery-energy-storage-system
- moduli fotovoltaici
- linee alta tensione TERNA e fasce di rispetto
- Impianto di illuminazione e videosorveglianza e trespolo per volatili
- Area Sottostazione elettrica utente 30/220kV
- Area Stazione elettrica TERNA
- Control Room
- Cavi di collegamento Power Station-Sezioni impianto



Oggetto:
 VERIFICA DI ASSOGGETTABILITA' ALLA VIA (SCREENING) di cui all'art. 19 del D.Lgs 152/2006 e s.m.i. ed art. 9-bis L.R. 43/90
 Realizzazione di un parco fotovoltaico per la produzione di energia elettrica nei Comuni di Santa Maria La Longa e Pavia di Udine, per una potenza in immissione di 105.000 kW alla tensione rete di 220kV, comprensivo delle opere di rete per la connessione.

TIPO DI DOCUMENTO:
 Planimetria generale con ubicazione impianti SEZIONE PARCO 4

PA-007
foglio 4

Società Proponente:
 Parco Solare Friulano 2 s.r.l.
 Via Udine 40 3044 Manzano

Progettazione:
 Archest S.r.l.
 via Giustinian 31 33057 Palmanova (UD)

Archest architecture | engineering | infrastructure

A company of EnValue GROUP **ENVALUE**

MSE SOLAR
 MSE Solar Energy Italia s.r.l.
 Corso Italia 27 39100 Bolzano

Scala: 1:1500
 Data: 10.05.2021

REV.	Nota di revisione	Data:	Firma:	Controllo
00	Emissione	10.05.2021	P.M.	